

## 防災上必要な施設、設備等

### 1 気象等観測施設

市長公室防災危機管理課

#### (1) 雨量観測所

水系名	観測所名	設置場所	管理者
矢作川	岡崎	美合町字地蔵野 1 - 4 愛知県立農業大学校	名古屋地方気象台
矢作川	岡崎	上里 2 丁目 8 - 1 2	中部地方整備局
矢作川	桜形	桜形町字中嶋 1 3	中部地方整備局
矢作川	宮崎	宮崎町字亀穴 3 3	中部地方整備局
矢作川	岡崎	明大寺本町 3 - 3 9 西三河建設事務所	愛知県
矢作川	舞木	舞木町字小井沢 3 2 - 2	愛知県
矢作川	駒立	駒立町字ノンタチ 6 4 - 4	愛知県
矢作川	額田	檜山町字山ノ神 2 1 - 1	愛知県
矢作川	桜形	桜形町字東田 5 - 1	愛知県
矢作川	木下	木下町字内洞 4 5	愛知県
矢作川	雨山ダム	雨山町字竹ノ下 3 1 - 2	愛知県
矢作川	消防本部	朝日町 3 丁目 4	岡崎市
矢作川	岩津市民センター	岩津町字壇ノ上 2 6 - 2	岡崎市
矢作川	六ツ美市民センター	下青野町字天神 6 4	岡崎市
矢作川	福岡小学校	福岡町字西市仲 3	岡崎市
矢作川	岡崎市体育館	六名本町 7	岡崎市
矢作川	中央総合公園	高隆寺町字峠 1	岡崎市
矢作川	市民休養施設桑谷山荘	山綱町字扇子山 2 8 4	岡崎市
矢作川	矢作市民センター	宇頭町字小藪 8 0 - 1	岡崎市
矢作川	細川小学校	細川町字石田 4 5	岡崎市
矢作川	秦梨小学校	秦梨町字世土田 2	岡崎市
矢作川	矢作南小学校	大和町字西島 1 3	岡崎市
矢作川	額田支所	檜山町字山ノ神 2 1 - 1	岡崎市
矢作川	宮崎出張所	宮崎町字亀穴 3 3	岡崎市
矢作川	下山出張所	保久町字中村 8 4 - 3	岡崎市
矢作川	形埜出張所	桜形町字福塚 3	岡崎市
矢作川	本宿小学校	本宿町字三本松入 1 4 - 1	岡崎市
矢作川	生平小学校	生平町鷓場 2 5 - 1	岡崎市
矢作川	常磐南小学校	田口町岩本 1 2 - 4	岡崎市
矢作川	奥殿小学校	奥殿町字仲西 7 3 - 2	岡崎市
矢作川	千万町小学校	千万町字宮西 8	岡崎市
矢作川	新居浄水場	新居町中田 3	岡崎市

注 防災機関等が災害防止のため気象観測施設を整備して、その測定値により行政的判断をする場合は、「気象業務法第 6 条第 3 項」による届出が必要である。

## ( 2 ) 水位観測所

水系名	河川名	観測所名	設置場所	管理者
矢作川	矢作川	岩津	西蔵前町	中部地方整備局
矢作川	矢作川	岡崎	八帖町往還通り	中部地方整備局
矢作川	早川	大門雨水ポンプ場	大樹寺1丁目	岡崎市
矢作川	早川	大門雨水ポンプ場	日名中町	岡崎市
矢作川	早川	八帖雨水ポンプ場	八帖町北町	岡崎市
矢作川	占部川	赤渋雨水ポンプ場	上和田町	岡崎市
矢作川	砂川	砂川雨水ポンプ場	福岡町	岡崎市
矢作川	伊賀川	伊賀町愛宕橋	広幡町	岡崎市
矢作川	砂川	若松町川向	若松町字川向	岡崎市
矢作川	砂川	福岡町	福岡町字西ノ切	岡崎市
矢作川	乙川	明大寺	明大寺町字河原	中部地方整備局
矢作川	乙川	大平	岡町字北久保3番地先	愛知県
矢作川	乙川	茅原沢	茅原沢町字梁野106番1地先	愛知県

## ( 3 ) 浸水計設置場所

名称	浸水計所在	第一警戒水位	第二警戒水位
井田南	井田南町5番地	11.0	45.2
伊賀	伊賀町字7丁目114番地	30.0	49.5
愛宕橋	伊賀町446番地	27.6	47.8
元能見	元能見町148番地	10.3	33.4
稲熊(東)	稲熊町字8丁目17番地	14.3	72.5
稲熊(西)	稲熊町字8丁目71番地	40.0	80.0
久後崎	久後崎町字鳩部屋17番地	5.0	28.0
六名本	六名本町10番地	20.8	39.5
六名新・江口	六名新町5番地	5.0	30.0
若松寺前	若松町字寺前4番地	5.0	49.0
若松川向	若松町字川向10番地	18.9	37.8
竜美大入	竜美大入町1丁目9番地	11.0	81.2
美合老婆懐	美合町字老婆懐28番地	22.2	100.9

## (4) 流量観測所

水系名	河川名	観測所名	設置場所	管理者
矢作川	矢作川	岩津	西藏前町	中部地方整備局

## (5) 風向・風速観測所

観測所名	設置場所		管理者
岡崎	美合町字地藏野1-4	愛知県立農業大学校	名古屋地方気象台
西三河	明大寺本町1丁目4	西三河県民事務所	愛知県
消防本部	朝日町3丁目4		岡崎市

## (6) 震度計設置場所

観測点名称	設置場所	管理者
岡崎市若宮町	若宮町1-105(若宮公園内)	名古屋地方気象台
岡崎市榎山町	榎山町字山ノ神21-1	愛知県
西消防署本署	暮戸町字元社口42	岡崎市
中消防署北分署	井ノ口町字楼65	岡崎市
東消防署青野出張所	下青野町字宮東49	岡崎市
東消防署本署	岡町字下河原25-4	岡崎市

2 消防施設、設備等

(1) 消防本部(署)保有の消防力

消防本部消防課  
(平成22年4月1日)

種別		はしご付消防自動車 50m	はしご付消防ポンプ自動車 40m	高所活動車	水そう付消防ポンプ自動車	消防ポンプ自動車	化学消防ポンプ自動車	小型動力ポンプ付水そう車	救助工作車	救急自動車	広報車	指揮指令車	起震車	資材運搬車	本部車	人員輸送車 マイクロバス	消防二輪車	計	小型動力ポンプ
消防本部	総務課										2				1			3	
	予防課										5							5	
	消防課										3			2				5	2
	通信指令室																	0	
中消防署	本署	1			1	1	1	1	1	3	2	1	1			1	1	15	1
	北分署			1	1		1			1	1							5	1
	花園出張所				1					1	1							3	
東消防署	本署		1			1	1	1	1	1	1						1	8	
	南分署		1		2					2	1							6	
	青野出張所				1					1	1							3	
	額田出張所				1					1	1							3	
	本宿出張所				1					1	1							3	
	形埜出張所				1					1	1							3	
西消防署	本署		1		1	1	1	1	1	2	1						1	10	
計		1	3	1	10	3	4	3	3	14	21	1	1	2	1	1	3	72	4

## ( 2 ) 消防団保有消防力及び消防水利状況

消防本部消防課  
(平成22年4月1日)

種別 団別	団員数	機 械						水 利						
		消 防 ポ ン プ 自 動 車	小 型 動 力 ポ ン プ	積 載 車	付 小 型 積 動 力 ポ ン プ	軽 積 載 車	計	消 火 栓	防 火 水 そ う			そ の 他		
									20 以 上 〜 40 m <sup>3</sup> 未 満	40 m <sup>3</sup> 以 上	内(耐 飲 震 料 性 水 貯 兼 水 用 槽) (100m <sup>3</sup> )	さ く 泉	ブ ル	自 然 水 利
広 幡	95		4	4	3		11	318	3	42	1		4	
連 尺	58	1	2	2	1		6	160	2	11		1	2	
梅 園	38		2	2	1		5	195		28	1		1	
根 石	38		2	2	1		5	178	2	21	2		2	
三 島	46		3	3	1		7	224	1	29			3	
六 名	50		3	3	1		7	128		14	1	1	1	
羽 根	49		3	3	1		7	234		22	1		3	
岡 崎	60		4	4	1		9	175	2	32	2		2	
美 合	50	1	3	3			7	200	6	39	1		3	1
男 川	60		4	4	1		9	132	9	26			2	1
福 岡	60		4	4	1		9	206	7	34			3	
竜 谷	40		2	2	1		5	45	2	11			1	
藤 川	40		2	2	1		5	65	2	14			1	5
山 中	40		2	2	1		5	72	2	20			2	2
本 宿	40	1	2	2			5	80	1	36			1	1
河 合	60		4	4	1		9	67		7			3	5
常 磐	80	1	6	6			13	97		35			4	8
岩 津	164	2	9	9	2		22	505	8	103	1	7	9	14
矢 作	104	2			3		5	450	5	68	1	25	8	1
六 ツ 美	84	1			3		4	352	3	76		17	6	
額 田	250	4	27	15		4	50		7	108			9	1
計	1,506	13	88	76	24	4	205	3,883	62	776	11	51	70	39

## (3) 自衛消防力

消防本部予防課  
(平成22年4月1日)

区 分	隊 員 数	ポ ン プ 等 の 台 数			
		自 普 動 通 車 消 ( A 防 2 ポ 級 ン ) プ	自 化 動 学 車 消 ( A 防 2 ポ 級 ン ) プ	小 型 動 力 ポ ン プ	大 型 消 火 器
アイシン・エイ・ダブリュ(株)岡崎工場	20	1			28
愛知時計電機(株)岡崎工場	19				10
アンデン(株)岡崎工場	351				41
エイ・エス機工(株)	5			1	
(株)エターナルカモ	8				2
太田油脂(株)	88			1	18
オカウレ(株)	58				4
中部スリーボンド化学(株)岡崎工場	14				2
オカザキ製パン(株)	25			1	
(株)オチアイネクス	36			1	3
(株)クラタ産業	23			1	
栄屋乳業(株)	10			2	1
鋤柄農機(株)	51				5
(株)鈴木化学工業所	18			1	2
スタンレー電気(株)岡崎製作所	164				56
大和化成工業(株)	12			1	
(株)タツタマ	10			1	
(株)東海機械製作所	15				2
東海光学(株)	26				11
東レ(株)岡崎工場	74	1			94
東レ・モノフィラメント(株)	67			1	6
(株)豊岡工業製作所	6			1	3
豊興工業(株)	15	1			12
(株)ジェイテクト岡崎工場	18	1			22
(株)ジェイテクト花園工場	12	1			10
豊田鉄工(株)額田工場	130			1	3
(株)トヨタミ額田工場	26				10
中川ヒューム管工業(株)岡崎工場	17				2
日清紡テキスタイル(株)美合事業所	13	1			
日本タッパーウェア(株)岡崎製作所	16				5

日本高分子(株)岡崎工場	80				16
(株)セキソ-岡崎工場	7			1	
服部工業(株)	4			1	
フタバ産業(株)岡崎工場	10	1		1	
(株)マキタ岡崎工場	5			1	10
マルサンアイ(株)	57				4
マルヤス工業(株)岡崎工場	77			1	7
三井ミ-ハナイトメタル(株)岡崎工場	20			3	
エムエムシー教育センター(株)	40				1
三菱自動車工業(株)名古屋製作所技術センター	5	1			120
名古屋鉄道(株)舞木検査場	220				2
ユニチカ(株)岡崎事業所	281	1			77
リコーエレメックス(株)岡崎事業所	101			1	1
豊和繊維工業(株)岡崎工場	30			1	
計	2,284	9	0	23	590

(4) 化学消火薬剤の備蓄

消防本部予防課  
(平成22年4月1日)

区 分	泡消火薬剤		粉末消火薬剤		高発泡	所 在 地	電話番号
	3%原液	6%原液	B C	A B C			
岡崎市(消防署)	2,845 ℓ	0 ℓ	- kg	- kg	- ℓ	朝日町3丁目4	21 - 5151
ユニチカ(株)岡崎事業所	200	-	-	-	-	日名北町4-1	23 - 2311
日本エステル(株)岡崎工場	200	-	-	-	500	日名北町4-1	23 - 2311
アイシン・エイ・ダブリュ(株) 岡崎東工場	-	1,360	-	-	-	大幡町字大入1-1	66 - 6600

(5) 流出油防除資機材  
ア 保有施設等

環境部環境保全課・消防本部予防課

区分	油処理剤		油吸着剤		オイルフェンス		保管場所	電話番号
	製品名	数量	製品名	数量	製品名	数量		
岡崎市	オイル クリーン	0kg	タフネル オイルプ ロッター	1,012枚	ナスコ クレモナ	135m	消防署	21 - 5151
	ACライト	1,660kg						
			ウォセップ オイルキャ チャーロー ル  ウォセップ オイルマッ ト(カッ ト)  スミレイオ イルフェン ス  もりの木太 郎マット  ウォセップ オイルキャ チャーロー ル	100m 6本  50cm×50cm : 100枚  7.5cm×2m 40本  200枚  100m 3本		10m : 3本          10m : 1本	環境保全課 (福祉会館 地下駐車 場)          環境保全課 (総合検査 センター倉 庫)	23 - 6861
ユニチカ(株) 岡崎事業所			オイル マット  ピグマット	150枚  150枚			日名北町4 - 1	23 - 2311
ユカワ化工油(株) 本宿工場	サ ク リ ー ン	360	タフネル オイルプ ロッター	200枚			大幡町字東 方便野74	48 - 2132
東レ(株) 岡崎工場			ウォセッ プオイル キャッチ ャ	25kg			矢作町字出 口1	34 - 2111
川本製作所(株) 岡崎工場			タフネル オイルプ ロッター	400枚			橋目町字御 領田1	31 - 4191
岡崎表屋(株) 矢作給油所	ス ノ ー ラ ッ プ 1300	800	レオマット 101	20kg		50m	矢作町字赤 池3	31 - 4448
日清紡テキスタイル(株) 美合工場	メ ー ル ク リ ー ン  オ イ ル ド ラ イ G100	3600  18kg	タフネル オイルプ ロッター	340枚		80m	美合町字入 込45	51 - 4531

区 分	油 処 理 剤		油 吸 着 剤		オイルフェンス		保管場所	電話番号
	製品名	数 量	製品名	数 量	製品名	数 量		
三菱自動車工業(株)名古屋自動車製作所岡崎工場	ス ピ ー ド ラ イ	40kg	ウオセツ プオイル キャッチ ャ タンカル	20kg  400kg			橋目町字中 新切1	32 - 4132
アイシンエイ・ダブリュ(株)岡崎工場	オイルドラ イ	37 &kg	タフネル オイルプ ロッター	3,000枚			岡町字原山 6-18	57-0533
アイシンエイ・ダブリュ(株)岡崎東工場	オイルドラ イ	10 &kg	タフネル オイルプ ロッター	1,750枚			大幡町字大 入1-1	66-6600

イ 調達先

消防本部予防課

区 分	油 処 理 剤		油 吸 着 剤		オイルフェンス		保管場所	電話番号
	製品名	数 量	製品名	数 量	製品名	数 量		
中部商事(株)			ネ オ ア タ ッ ク エ ー ス	枚			大和町字 西六反60 - 1	31 - 3013
			タフネル オイルプ ロッター	枚				

在庫はなし。注文等のあった場合には取寄せ可能。

## ( 6 ) 林野火災・震災対策用資機材

消防本部消防課・各署  
(平成22年4月1日)

区 分		林 野 火 災 用							震 災 対 策 用		
		チェンソー	ジェット シュート	斧	のこぎり	シャベル	鉋	熊手	バール	のこぎり	大ハンマー
中署	本 署	1	5		4	7	6	10	10	(4)	1
	北分署	1	5			12	2		4		
	花園出張所	1	1			3	2		2		
東署	本 署	1	10		2	13	2		6	(2)	1
	南分署	1	3			10	2		5		1
	青野出張所	1	1			3	2		2		
	額田出張所	1	5		2	3	1		2	(2)	
	本宿出張所	1	5			2	1		2		
	形埜出張所	1	5		2	8			4	(2)	
	西消防署本署	1	3		1	12	3		8	(1)	1
消防団	広 幡			3	2	24	2	3	50	50	50
	連 尺			2		12	2	4	25	25	25
	梅 園		2	5		9	2	2	20	20	20
	根 石		2	1		6	2	2	15	15	15
	三 島					13			20	20	20
	六 名			1		12	2	2	25	25	25
	羽 根			1		15	2	2	20	20	20
	岡 崎			2		16	2	2	35	35	35
	美 合		4	2	2	12	7	4	25	25	25
	男 川		5	5	3	16	10	4	25	25	25
	福 岡			1		15		2	30	30	30
	竜 谷		5	1	5	11	8	2	15	15	15
	藤 川		5	2	3	6	7	2	20	20	20
	山 中		5	1	6	9	6	2	20	20	20
	本 宿		5	3	3	10	8	2	25	25	25
	河 合		7	4	7	20	12	20	35	35	35
	常 磐		9	2	7	22	16	2	40	40	40
	岩 津		11	3	9	42	24	7	85	85	85
	矢 作			5		20	10	8	25	25	25
	六 ツ 美			4		12			20	20	20
額 田	6	72		51	110	98	93	74	88	72	
計		16	175	48	109	485	241	175	694	674	651

( ) は林野火災用と兼用

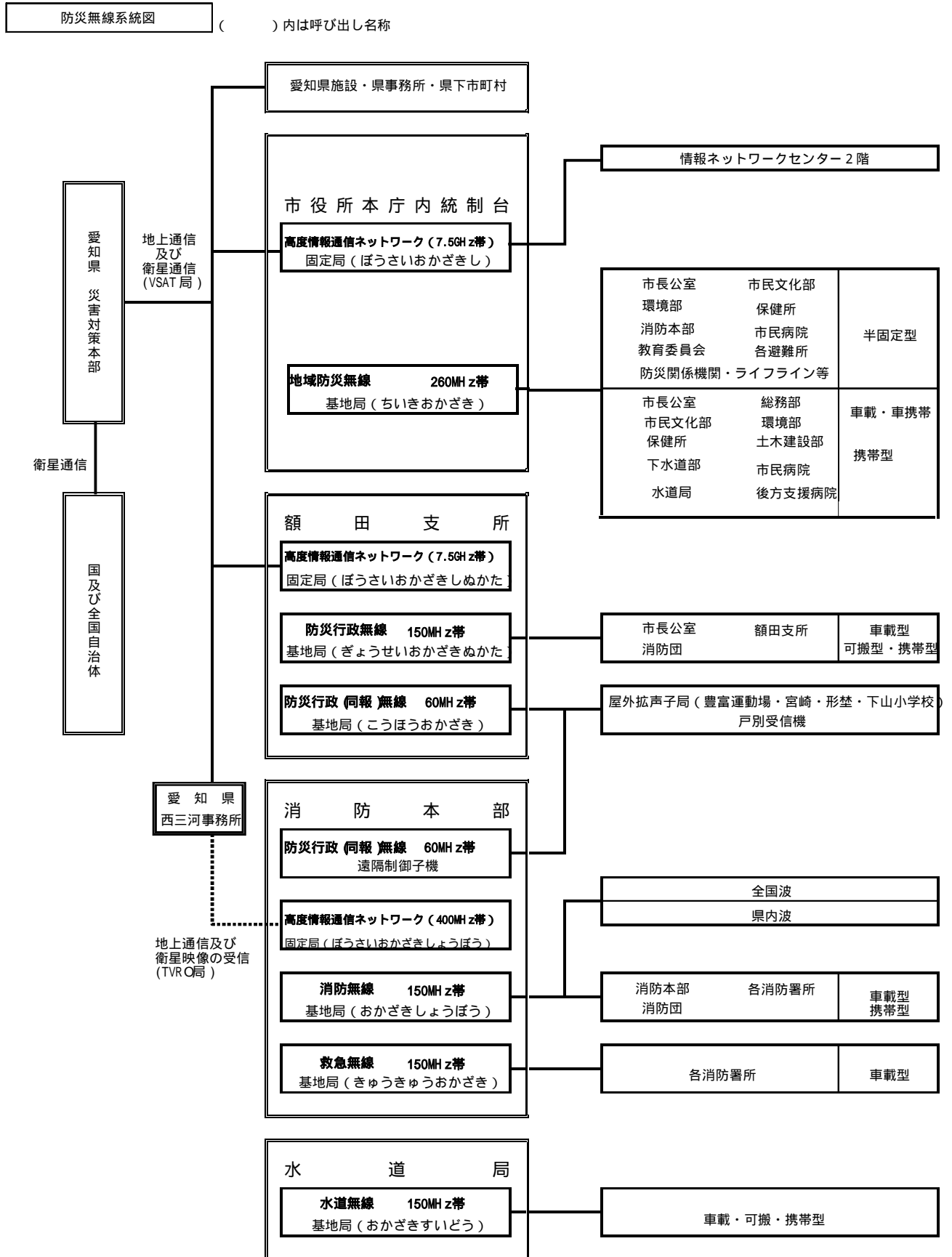
### 3 通信施設、設備等

#### (1) 市主要災害通信施設

通信施設の種別	個 数	設 置 所 在 地	所 管 部 署	備 考
高度情報通信 ネットワーク (県防災行政無線) ・ぼうさいおかざきし ・ぼうさいおかざきし ぬかた ・ぼうさいおかざき しょうぼう	固定局 1 (市役所本庁)	十王町二丁目9	市長公室 企画財政部 福祉保健部 土木建設部	地上系 マイクロ波多重無線 7.66GHz
	無線専用電話 1			
	P H S子機 12			
	F A X 4			
	固定局 1 (額田支所)	榎山町字山ノ神21-1	額田支所市民生活課	地上系 マイクロ波多重無線 7.66GHz
	無線専用電話 1			
P H S子機 6 F A X 2				
固定局 1 無線専用電話 1 F A X 1	朝日町三丁目4	消防本部	地上系 デジタルM C A無線 410.925MHz 衛星系 T V R O局	
無線専用電話 1				
F A X 1				
地 域 防 災 無 線 ・ちいきおかざき	基地局 3	十王町二丁目9 桜形町字柿本28 桑谷町字雨山2-332	市長公室 市民文化部 環境部 土木建設部 下水道部 岡崎市民病院 消防本部 教育委員会・保健所 避難所 防災関係機関 ライフライン 等 後方支援病院	デジタル無線 272.0125MHz 272.4125MHz 272.8875MHz 271.6125MHz マイクロ波多重無線 7.440GHz 7.72125GHz 7.600GHz 7.56125GHz
	再送信局 4			
	固定局 3			
	半固定 114			
	車載 80			
	車携帯 7			
	携帯 22			
	(静止画 1)			
	(ファックス 6)			
	固定局 2			
基地局 2				
可搬型 1				
車載 24				
車携帯 4 携帯 20				
固定局 2 屋外拡声装置付子局 4 戸別受信機	榎山町字山ノ神21-1 桜形町字前坂7	額田支所市民生活課 消防本部通信指令室 (遠隔制御子機)	固定局間 受信設備向け 57.665MHz 68.58MHz	
固定局 2				
消 防 無 線 ・おかざきしょうぼう	基地 1	朝日町三丁目4	消防本部	全国波 150.73MHz
	前進基地 2	榎山町 桜形町		148.75MHz
	固定局 2	朝日町 榎山町	中署, 東署, 西署	154.15MHz
	車載 78	中田町, 井ノ口町, 下青野 町	各分署, 各出張所	県波 148.29MHz
	携帯 73	仁木町, 本宿町, 榎山町 鍛埜町	各消防団	市波 150.45MHz 151.63MHz

通信施設の種別	個 数	設 置 所 在 地	所 管 部 署	備 考
救 急 無 線 ・きゅうきゅう おかざき	基地 1 前進基地 2 車載 14	朝日町三丁目 4 檜山町 桜形町 朝日町 岡町 暮戸町 中田町 井ノ口町 下青野町 仁木町 本宿町 檜山町 鍛埜町	消防本部  中署，東署，西署 各分署，各出張所	基地 送信147.48MH z 受信143.48MH z 移動 送信143.48MH z 受信147.48MH z
消 防 無 線 ・おかざき しょうぼうあさひ ・きゅうきゅう おかざきあさひ	基地 1 (総合予備)	朝日町三丁目 1	東庁舎	全国波 150.73MH z 148.75MH z 154.15MH z 県波 148.29MH z 市波 150.45MH z 151.63MH z 基地・移動 送信147.48MH z 受信143.48MH z
消防報知専用電話	37	朝日町三丁目 4	消防本部	自動式
直 通 電 話	12	朝日町三丁目 4 岡町 暮戸町 中田町 井ノ口町 下青野町 仁木町 本宿町 檜山町 鍛埜町	消防本部 中署，東署，西署 各分署，各出張所	"
消 防 専 用 電 話	12	朝日町三丁目 4 岡町 暮戸町 中田町 井ノ口町 下青野町 仁木町 本宿町 檜山町 鍛埜町	消防本部 中署，東署，西署 各分署，出張所	"
災 害 時 優 先 電 話	195	十王町二丁目 9 朝日町三丁目 4 高隆寺町五所合 3 - 1	市役所 消防本部 市民病院 その他避難所等	" 23 -6533ほか " 21 -5151ほか
重 要 加 入 電 話	65	十王町二丁目 9 朝日町三丁目 4	市役所 消防本部	" 23 -6533ほか " 21 -5151ほか
水 道 事 業 無 線	基地局 1 可搬 6 車載 34 携帯 6	十王町二丁目 9	水道局総務課 水道局資材事務所	153.61MH z

( 2 ) 無線通信系統図



4 水防施設設備等

(1) 水防倉庫備蓄資材器材一覧表  
ア 主要資材

土木建設部河川課  
(平成22年4月1日)

水防倉庫	所在地	主 要 資 材						
		土 の う	く い 木	土 の う 袋	シビ ー ー トル	な わ	鉄 線	ロビ ー ー プル
		(袋)	(本)	(袋)	(枚)	(巻)	(kg)	(巻)
上細川	巴川左岸		660	1,000	3	10	100	15
下細川	矢作川左岸		500	1,000	5	10	50	15
仁 木	"		630	1,000	3	10	100	15
青 木	青木川左岸		460	1,000	3	10	50	15
百 々	"		530	1,000	3	10	50	15
大 門	矢作川左岸		400	1,000	3	10	100	15
上八帖	"		330	1,000	3	10	100	15
下八帖	"		230	1,000	3	10	100	15
天 白	"		1,500	1,000	3	10	100	15
北 野	矢作川右岸		400	1,000	3	10	150	15
森 越	"		400	1,000	3	10	100	15
中 園	"		630	1,000	3	10	100	15
渡	"		360	1,000	3	10	150	15
下佐々木	"		530	1,000	3	10	150	15
久後崎	乙川左岸		1,650	1,000	3	10	100	15
下六名	"		650	1,000	3	10	150	15
赤 渋	矢作川左岸		550	1,000	3	10	150	15
合歡木	"		320	1,000	3	10	150	15
定 国	占部川右岸		670	1,000	3	10	100	15
舞 木	山綱川右岸		40	500	3	10	50	15
計		0	11,440	19,500	62	200	2,100	300

## イ 主要器材

土木建設部河川課

水防倉庫	主 要 器 材																			
	角 シャ ベル (丁)	た こ づ ち (丁)	掛 矢 (丁)	か つ ぎ 棒 (本)	シャ ベル (丁)	の こ ぎ り (丁)	お の (丁)	ペ ン チ (丁)	も っ こ 枚 (枚)	な た (丁)	か ま (丁)	み (丁)	つ る は し (丁)	ハン マー (丁)	と う ぐ わ (丁)	な わ と う し (丁)	ク リ ッ パー (丁)	脚 立 (基)	一 輪 車 (台)	ト ラ 柵 (基)
上 細 川	4	5	6	5	20	2	2	3	5	1	5	2	2	1	3	2	2	1	1	
下 細 川	4	5	6	5	20	2	2	3	5	1	5	2	2	1	2	2	2	1	1	
仁 木	4	5	6	5	20	2	2	3	5	1	5	2	2	1	3	2	2	1	1	
青 木	4	5	6	5	20	2	3	3	5	1	5	2	2	1	3	2	2	1	1	
百 々	4	5	6	5	16	2	2	3	5	1	5	2	2	1	3	2	2	1	1	
大 門	4	5	6	5	16	2	2	3	5	1	5	2	2	1	3	2	2	1	1	
上 八 帖	4	5	5	5	20	2	2	3	5	1	5	2	1	1	3	2	2	1	1	
下 八 帖	4	5	5	5	20	4	2	3	5	1	5	2	1	2	3	2	2	1	1	
天 白	4	5	5	5	20	2	2	3	5	1	5	2	2	1	3	2	2	1	1	
北 野	4	5	5	5	18	2	2	3	5	1	5	2	2	1	3	2	2	1	1	
森 越	4	5	5	5	20	2	2	3	5	1	5	2	2	1	3	2	2	1	1	
中 園	4	5	5	5	16	2	2	3	5	1	5	2	2	1	3	2	2	1	1	
渡	4	4	5	5	16	2	2	3	5	1	5	2	1	1	3	2	2	1	1	
下 佐 々 木	4	4	5	5	20	2	2	3	5	1	5	2	1	1	3	2	2	1	1	
久 後 崎	3	4	5	5	18	2	2	3	5	1	5	2	1	1	2	2	2	1	1	
下 六 名	4	4	5	5	19	2	2	3	4	1	5	2	2	1	2	2	2	1	1	
赤 渋	3	4	5	5	18	4	2	3	5	1	5	2	2	1	2	2	2	1	1	
合 歡 木	3	4	5	5	19	2	4	3	5	1	5	2	2	1	2	2	2	1	1	
定 国	3	4	5	5	19	2	2	3	5	1	5	2	1	1	2	2	2	1	1	
舞 木	3	4	5	5	18	2	2	3	2	1	5	2	1	1	2	2	2	1	1	
計	75	92	106	100	373	44	43	60	96	20	100	40	33	21	53	40	40	20	20	0

土 備 蓄 倉 庫	所 在 地	主要資材・器材		土 備 蓄 倉 庫	所 在 地	主要資材・器材	
		土のう (袋)	一輪車 (台)			土のう (袋)	一輪車 (台)
西大友	字杭穴	500	2	若松郷南	字下ギ口	500	2
中島境	字流	500	2	羽根西	羽根西3丁目	500	2
福岡対屋	字山下	500	2	六名公園	グランド東	500	2
福岡高田	字西後田	500	1	六名新町	愛環高架下	500	2
若松川向	字丸山田	500	2	北本郷公民館	字 神 明	500	1
大和川原	字川原	500	2	筒針	字 池 田	500	2
大和西之坊	字西之坊	500	3	じぞう公園	上地1丁目	500	2
伊 賀	伊賀町432地先	500	2	前田公園	上地2丁目	500	2
稲熊1丁目	字1丁目21地先	500	2	座王公園	上六名3丁目	500	2
梅園学区市民ホーム	稲熊町字4丁目	500	2	矢作公園	中 園 町	500	2
食肉センター跡地A棟	稲熊町字7丁目	500	2	沖折戸公園	南明大寺町	500	2
食肉センター跡地B棟	稲熊町字7丁目	500	2	福岡学区こどもの家	福岡町字深田	500	2
広幡公園	広幡町9	500	2	明代公園	明大寺本町1丁目	500	2
大 平	大平町字天神	500	2	計		13,500	53

(2) ポンプ場等

ア ポンプ場

経済振興部農地整備課・下水道部下水施設課

ポンプ場名	排 水 区 域	所 在 地	管理者	排 水 機			排水量 (m <sup>3</sup> /sec)	排 水 面 積 (ha)
				口 径 (mm)	馬 力 (H.P)	台 数		
大 門	大門1丁目ほか21町	大門1丁目	岡崎市	2,100	2,400	2	22	384
八 帖	八帖北町ほか14町	八帖北町	"	1,200 1,350	400 600	2 > 4	14	120
早 川	八帖南町ほか9町	八帖南町	"	1,800	860	3	24	207
針 崎	針崎町ほか3町	針崎町	"	1,000	160	2	4.3	95
仁 木	仁木町ほか1町	岩津町	"	600	53.64	1	1.1	40
合 歡 木	中島町ほか10町	中島町	"	1,350	631.06	3	11	490
赤 渋	城南町ほか8町	赤渋町	"	1,650	1,500	4	23	186
福 岡	福 岡 町	福 岡 町	"	600 400	29.50 14.75	1 > 2	1	57
砂 川	福 岡 町	福 岡 町	"	800	55KW	2	2.64	24

イ 排水樋門

下水道部下水施設課

排水樋門名	排 水 区 域	所 在 地	管理者	排 水 樋 門		
				高 さ ( m )	巾 ( m )	門
大 門 樋 門	大 門 1 丁 目 ほか	大 門 1 丁 目	岡崎市	2.50	3.50	2
八 帖 樋 門	八 帖 北 町 ほか	八 帖 北 町	"	2.00	1.85	2
早 川 樋 門	八 帖 南 町 ほか	八 帖 南 町	"	3.00	3.50	2
赤 渋 樋 門	城 南 町 ほか	赤 渋 町	"	2.375	2.45	2
砂 川 樋 門	福 岡 町	福 岡 町	"	1.80	1.80	1

ウ 移動用排水ポンプ

土木建設部道路維持課・消防本部

(平成22年4月1日)

区 分	ポ ン プ				エンジン (HP)			モーター (HP)			発 電 機 (台)
	内 径 (mm)				1 0 未 満	1 0 以 上 2 0 未 満	2 0 以 上	1 0 未 満	1 0 以 上 2 0 未 満	2 0 以 上	
	1 0 0 未 満	1 0 0 以 上 2 0 0 未 満	2 0 0 以 上 3 0 0 未 満	3 0 0 以 上							
岡 崎 市 (道路維持課)	7	7			9			3	2		2kW 2 3kW 1 25kVA 1 45kVA 1
中 消 防 署	本 署	13						13			5kW 1
	北 分 署	8						8			5kW 1
	花園出張所	3						3			
東 消 防 署	本 署	7						7			5kW 1
	南 分 署	12						12			5kW 1
	青野出張所	7						7			5kW 1
	額田出張所	2						2			5kW 1
	本宿出張所	3						3			
	形埜出張所	1						1			
西 消 防 署	本 署	14						14			5kW 1
合 計	77	7			9			73	2		12

(3) 貯留池

土木建設部河川課

貯留池名	貯留区域	所在地	管理者	貯留容量
六名貯留池	六名地区	六名本町	岡崎市	27,000m <sup>3</sup>
奈良井貯留池	竜美ヶ丘地区	竜美南1丁目	岡崎市	13,000m <sup>3</sup>

(4) 調整池

土木建設部河川課

調整池名	所在地	管理者	調整容量
戸崎調整池	戸崎町	岡崎市	51,200m <sup>3</sup>
羽根長池調整池	羽根町	岡崎市	36,700m <sup>3</sup>
羽根大池調整池	羽根町	岡崎市	36,300m <sup>3</sup>
柱大池調整池	庄司田1丁目	岡崎市	13,500m <sup>3</sup>
奥山田池調整池	上地3丁目	岡崎市	57,200m <sup>3</sup>
上地調整池	上地2丁目	岡崎市	12,800m <sup>3</sup>
大谷上池調整池	上地3丁目	岡崎市	28,850m <sup>3</sup>
大谷下池調整池	上地4丁目	岡崎市	14,860m <sup>3</sup>
大谷坂池調整池	美合町	岡崎市	19,850m <sup>3</sup>

調整池名	所在地	管理者	調整容量
金 仏 池 調 整 池	若 松 町	岡 崎 市	1,310m <sup>3</sup>
おとがわ駅南調整池	竜美新町	岡 崎 市	1,700m <sup>3</sup>
蓑川区画1号調整池	美 合 町	岡 崎 市	1,780m <sup>3</sup>
蓑川区画3号調整池	蓑 川 町	岡 崎 市	970m <sup>3</sup>
蓑川区画4号調整池	藤川荒古2丁目	岡 崎 市	1,900m <sup>3</sup>
ちせいの里調整池	茅原沢町	岡 崎 市	5,510m <sup>3</sup>
藤川台1丁目調整池	藤川台1丁目	岡 崎 市	2,360m <sup>3</sup>
藤川台3丁目調整池	藤川台3丁目	岡 崎 市	8,160m <sup>3</sup>
宇頭北調整池	宇頭北町	岡 崎 市	240m <sup>3</sup>
宇頭南調整池	宇頭南町	岡 崎 市	770m <sup>3</sup>
百々信義調整池	百 々 町	岡 崎 市	250m <sup>3</sup>
開元1号調整池	米河内町	岡 崎 市	1,397m <sup>3</sup>
開元2号調整池	米河内町	岡 崎 市	6,816m <sup>3</sup>
花園1号調整池	真福寺町	岡 崎 市	23,280m <sup>3</sup>
花園2号調整池	恵 田 町	岡 崎 市	8,030m <sup>3</sup>
東部工業団地3号調整池	大 幡 町	岡 崎 市	25,310m <sup>3</sup>
東部工業団地5号調整池	上 衣 文 町	岡 崎 市	18,150m <sup>3</sup>
若松伝兵衛屋敷調整池	若 松 町	岡 崎 市	370m <sup>3</sup>
香山の里調整池	桑 原 町	岡 崎 市	3,190m <sup>3</sup>
細川大沢前調整池	細 川 町	岡 崎 市	3,060m <sup>3</sup>
ライクタウン花園調整池	真福寺町	岡 崎 市	3,320m <sup>3</sup>
真福寺中ノ坂調整池	真福寺町	岡 崎 市	1,310m <sup>3</sup>
岩津東山調整池	岩 津 町	岡 崎 市	780m <sup>3</sup>
第2滝団地調整池	滝 町	岡 崎 市	4,000m <sup>3</sup>
欠三田田北通調整池	欠 町	岡 崎 市	1,540m <sup>3</sup>
小呂三乃己田調整池	小 呂 町	岡 崎 市	320m <sup>3</sup>
稲熊第1調整池	稲 熊 町	岡 崎 市	2,320m <sup>3</sup>
稲熊第2調整池	稲 熊 町	岡 崎 市	460m <sup>3</sup>
市民病院第1調整池	洞 町	岡 崎 市	7,130m <sup>3</sup>
市民病院第2調整池	洞 町	岡 崎 市	7,230m <sup>3</sup>
天上池調整池	洞 町	岡 崎 市	1,810m <sup>3</sup>
本 宿 調 整 池	本 宿 町	岡 崎 市	2,170m <sup>3</sup>

調整池名	所在地	管理者	調整容量
平 吾 川 調 整 池	本 宿 町	岡 崎 市	4,730m <sup>3</sup>
大 久 後 公 園 南 調 整 池	上 地 6 丁 目	岡 崎 市	13,560m <sup>3</sup>
細 川 さ く ら 台 調 整 池	細 川 町	岡 崎 市	7,140m <sup>3</sup>
額 田 南 部 企 業 団 地 1 号 調 整 池	大 代 町	岡 崎 市	2,000m <sup>3</sup>
額 田 南 部 企 業 団 地 2 号 調 整 池	大 代 町	岡 崎 市	11,550m <sup>3</sup>
猫 沢 池 調 整 池	真 伝 柳 町 箱 柳 町	岡 崎 市	54,160m <sup>3</sup>
若 松 西 三 田 ヶ 入 調 整 池	若 松 町	岡 崎 市	270m <sup>3</sup>
山 綱 上 中 野 調 整 池	山 綱 町	岡 崎 市	467m <sup>3</sup>

( 5 ) ダ ム

土木建設部河川課

名 称	所在地	形 式	総貯水容量	洪水調節容量
雨 山 ダ ム	雨 山 町	重力式コンクリートダム	251,000m <sup>3</sup>	144,000m <sup>3</sup>

5 救助用施設、設備等

(1) 救出用資器材

消防本部

(平成22年4月1日)

区分		かぎ付はしご	三連はしご	ワイヤはしご	救助マット	救命索発射銃	救助用縛帯	平担架	油圧ジャッキ	油圧スプレッダー	可搬ウインチ	救助マンホール器具	空気ジャッキ	大型油圧スプレッダー	支柱救助器具	油圧切断機
中消防署	本署	2	2	1	1	1	1	1	1	1	1	1	1	1	1	1
	北分署	1	1	0	1	0	0	0	0	0	1	0	1	0	0	0
	花園出張所	0	1	0	0	0	0	0	0	0	0	0	1	0	0	0
東消防署	本署	2	1	1	2	1	3	1	1	0	1	1	1	1	0	1
	南分署	1	1	0	1	0	0	0	0	0	1	0	1	0	0	0
	青野出張所	0	0	0	1	0	0	0	0	0	2	0	1	0	0	0
	額田出張所	0	0	0	0	1	1	0	0	0	1	0	1	0	0	0
	本宿出張所	0	1	0	1	0	0	0	0	0	1	0	1	0	0	0
	形埜出張所	0	1	0	0	0	0	0	0	0	0	0	1	0	0	0
西消防署	本署	2	1	1	2	1	3	1	3	0	2	1	1	1	0	1
計		8	9	3	9	4	8	3	5	1	10	3	10	3	1	3

区分		カエツンタジリン	ガス溶断機	チェインソー	鉄線カッター	空気鋸	大型油圧切断機	空気切断機	万能斧	ハンマー	破壊器具	削岩機	ハンマドリル	生物剤検知器	可燃性ガス測定器	有毒ガス測定器
中消防署	本署	1	1	1	8	1	1	1	5	1	1	1	1	1	3	6
	北分署	1	0	1	4	0	0	0	3	1	0	1	0	0	1	1
	花園出張所	1	0	1	2	0	0	0	1	0	0	0	0	0	1	1
東消防署	本署	1	1	1	5	1	1	0	3	2	1	3	0	0	2	3
	南分署	1	0	1	5	0	0	1	3	1	0	1	0	0	1	1
	青野出張所	1	0	1	2	0	0	0	1	1	0	1	0	0	1	1
	額田出張所	1	0	1	2	0	0	0	2	0	0	1	0	0	1	1
	本宿出張所	1	0	1	2	0	0	1	1	0	0	1	0	0	1	1
	形埜出張所	1	0	1	1	0	0	0	2	1	0	1	0	0	1	1
西消防署	本署	1	1	1	9	2	1	0	7	2	1	2	1	0	2	3
計		10	3	10	40	4	3	3	28	9	3	12	2	1	14	19

区 分		酸素濃度測定器	放射線測定器	空気呼吸器	酸素呼吸器	簡易呼吸器	防塵マスク	送排風機	耐電手袋	帯電衣	耐電ズボン	耐電長靴	防塵メガネ	携帯警報器	防毒マスク	化学防護服
中消防署	本 署	3	2	23	5	2	5	1	8	4	3	4	17	10	8	4
	北 分 署	1	0	11	0	0	0	0	3	3	3	3	13	3	0	0
	花園出張所	1	0	4	0	0	0	0	0	0	0	0	3	3	0	0
東消防署	本 署	2	1	20	5	2	5	1	8	5	5	5	5	10	8	
	南 分 署	1	0	11	0	0	0	0	4	2	1	2	3	3	0	0
	青野出張所	1	0	4	0	0	0	0	0	0	0	0	6	3	0	0
	額田出張所	1	0	4	0	0	0	0	0	0	0	0	9	3	0	0
	本宿出張所	1	0	4	0	0	0	0	0	0	0	0	3	3	3	0
形埜出張所	1	0	4	0	0	0	0	0	0	0	0	0	3	0	0	
西消防署	本 署	2	1	23	4	2	5	1	10	4	2	2	13	10	5	0
計		14	4	108	14	6	15	3	33	18	14	16	72	51	24	4

区 分		陽圧式防護服	耐熱服	放射線防護服	除染シャワー	除染剤散布器	潜水器具	救命胴衣	水中投光器	救命浮環	浮標	救命ボート	船外機	水中時計	バスケット担架	簡易画像探査機
中消防署	本 署	5	4	2	1	2	5	29	5	8	1	3	1	2	1	1
	北 分 署	0	1	0	0	0	0	5	0	2	0	2	1	0	0	0
	花園出張所	0	0	0	0	0	0	5	0	2	0	1	1	0	0	0
東消防署	本 署	4	3	3	0	0	4	13	4	3	0	2	1	0	1	1
	南 分 署	0	0	0	0	0	0	6	0	3	0	2	1	0	0	0
	青野出張所	0	0	0	0	0	0	5	0	2	0	2	1	0	0	0
	額田出張所	0	0	0	0	0	0	6	0	2	0	1	1	0	1	0
	本宿出張所	0	0	0	0	0	0	6	0	1	0	1	0	0	0	0
形埜出張所	0	0	0	0	0	0	0	0	1	0	0	0	0	0	0	
西消防署	本 署	2	3	2	0	0	4	10	4	4	1	2	1	0	1	1
計		11	11	7	1	2	13	85	13	28	2	16	8	2	4	3

区 分		画 像 探 査 機	地 中 音 響 探 知 機	熱 画 像 直 視 装 置	夜 間 暗 視 装 置	地 震 警 報 器	投 光 器	携 帯 投 光 器	携 帯 拡 声 器	携 帯 無 線 機	応 急 処 置 セ ツ ト	車 両 移 動 器 具	緩 降 機	ロ ー プ 登 降 機	救 助 用 降 下 機	発 電 機
中 消 防 署	本 署	2	1	1	1	1	8	25	6	12	1	1	2	1	2	7
	北 分 署	0	0	0	0	0	3	12	2	3	0	0	1	0	0	3
	花 園 出 張 所	0	0	0	0	0	1	6	1	2	0	0	0	0	0	1
東 消 防 署	本 署	0	0	0	0	0	6	12	3	9	1	0	2	1	3	5
	南 分 署	0	0	0	0	0	4	12	1	3	0	0	1	0	0	3
	青 野 出 張 所	0	0	0	0	0	2	5	1	2	0	0	0	0	0	2
	額 田 出 張 所	0	0	0	0	0	2	5	1	2	0	0	0	0	0	2
	本 宿 出 張 所	0	0	0	0	0	1	8	2	2	0	0	0	0	0	1
	形 埜 出 張 所	0	0	0	0	0	1	5	1	2	0	0	0	0	0	1
西 消 防 署	本 署	0	0	0	0	0	6	18	3	9	1	0	2	1	4	5
計		2	1	1	1	1	34	108	21	46	3	1	8	3	9	30

## (2) 避難所及び避難場所

## ア 避難所(風水害)、一時避難場所(地震)

市長公室防災危機管理課

区 分	電話番号	所 在 地	体育館等の屋内施設			運動場等の屋外			避 難 対 象 (中学区)	標 識 数
			風水害 避難所	収容可能人員		地震一 時避難 場 所	面 積 (㎡)	収容可 能人員 (人)		
				長 期 避難所 (人)	一 時 避難所 (人)					
岡崎市役所	23 - 6553	十王町2丁目9		-	120				甲 山	1
甲山中学校	22 - 2664	中町字北野東20 - 1		240	310		15,100	7,550	甲 山	1
梅園小学校	25 - 3566	稲熊町字4丁目68 - 1		160	210		16,000	8,000	甲 山	1
根石小学校	22 - 3646	欠町字石ケ崎1 - 2		230	290		12,700	6,350	甲 山	1
せきれいホール	25 - 0511	朝日町3丁目36 - 5		100	560				甲 山	1
葵中学校	21 - 0171	伊賀新町31 - 1		240	310		24,400	12,200	葵	1
井田小学校	22 - 2146	井田町字茨坪4 - 3		120	150		21,300	10,650	葵	1
愛宕小学校	22 - 4419	伊賀町字愛宕山1		200	260		10,700	5,350	葵	1
広幡小学校	21 - 0610	広幡町11 - 1		160	210		12,600	6,300	葵 城北	1
岡崎市民会館 甲山会館	21 - 9121	六供町字出崎15 - 1		130	170				葵	1
井田体育館	24 - 8061	伊賀新町10 - 3		130	200				葵	1
城北中学校	21 - 8103	城北町3 - 1		240	300		15,700	7,850	城 北	1
連尺小学校	22 - 6574	城北町4		230	290		16,000	8,000	城 北	1
連尺学区 市民ホール	23 - 3624	魚町1丁目4		40	50				城 北	1
愛知県立岡崎西 高等学校	25 - 0751	日名南町7		530	660				城 北	1
竜海中学校	51 - 4538	明大寺町字栗林48 - 1		250	320		15,000	7,500	竜 海	1
六名小学校	51 - 3536	六名3丁目2 - 1		230	290		10,000	5,000	竜 海	1
三島小学校	51 - 0568	明大寺町字池上1		160	210		8,100	4,050	竜 海	1
竜美丘小学校	52 - 1275	竜美台1丁目1		160	210		11,200	5,600	竜 海	1
岡崎市体育館	53 - 1811	六名本町7		680	3,200				竜 海	1
勤労青少年 ホール	51 - 4104	上六名3丁目3 - 7		180	230				竜 海	1
六名学区 市民ホール	52 - 1085	六名南1丁目2 - 1		40	50				竜 海	1
常磐中学校	46 - 2028	滝町字山籠109		250	320		9,600	4,800	常 磐	1
常磐南小学校	46 - 2005	田口町字岩本12 - 4		120	150		8,300	4,150	常 磐	1
常磐東小学校	46 - 2108	米河内町字惣作32		120	150		8,500	4,250	常 磐	1
常磐小学校	46 - 2003	滝町字入ノ谷3 - 4		160	210		12,500	6,250	常 磐	1

区 分	電話番号	所 在 地	体育館等の屋内施設			運動場等の屋外			避 難 象 (中学区)	標 識 数
			風水害 避難所	収 容 可 能 人 員		地震一 時避難 場 所	面 積 (㎡)	収容可 能人員 (人)		
				長 期 避 難 所 (人)	一 時 避 難 所 (人)					
南 中 学 校	51 - 4664	戸崎町字野畔8 - 1		180	230		14,300	7,150	南	1
羽 根 小 学 校	51 - 1795	羽根町字池脇24 - 2		160	210		15,500	7,750	南	1
岡 崎 小 学 校	51 - 1252	針崎町字フ口1		160	210		11,600	5,800	南	1
小豆坂小学校	54 - 1651	戸崎町字藤狭13 - 5		160	210		8,400	4,200	南 美 川	1
南部市民センター	51 - 1579	羽根町字貴登野15		70	100				南	1
南 部 市 民 セ ン タ ー 分 館	53 - 7831	羽根西新町5 - 3		70	90				南	1
福 岡 中 学 校	51 - 9057	福岡町字井杭3		240	310		18,600	9,300	福 岡	1
福 岡 小 学 校	51 - 9040	福岡町字西市仲3		160	210		16,000	8,000	福 岡	1
竜 南 中 学 校	54 - 4400	緑丘2丁目17		240	300		16,700	8,350	竜 南	1
上 地 小 学 校	53 - 0501	上地3丁目31		160	210		10,400	5,200	竜 福 南 岡	1
緑 丘 小 学 校	51 - 5693	美合町字沢渡12		160	210		9,700	4,850	竜 南	1
美 川 中 学 校	21 - 1898	丸山町字八ザマ4 - 1		160	210		11,900	5,950	美 川	1
男 川 小 学 校	22 - 1159	大平町字中道17		160	210		19,600	9,800	美 川	1
美 合 小 学 校	51 - 1020	岡町字南石原30		160	210		8,000	4,000	美 川	1
中央総合公園	25 - 7887	高隆寺町字峠1		6,120	7,660				美 川	1
織 維 セ ン タ ー	53 - 4551	美合町字五本松68 - 1		180	230				美 川	1
大平市民センター	22 - 0162	大平町字皿田6		60	80				美 川	1
河 合 中 学 校	47 - 2012	茅原沢町字上平7		140	180		8,300	4,150	河 合	1
生 平 小 学 校	47 - 2547	生平町字鷲場25 - 1		120	150		8,400	4,200	河 合	1
秦 梨 小 学 校	47 - 2548	秦梨町字世土田2		120	150		5,000	2,500	河 合	1
東 海 中 学 校	48 - 2821	山綱町字中柴51		240	310		14,500	7,250	東 海	1
竜 谷 小 学 校	53-3865	竜泉寺町字松本34 - 4		160	210		12,800	6,400	東 海	1
藤 川 小 学 校	48-2029	藤川町字西町北44		160	210		5,300	2,650	東 海	1
山 中 小 学 校	48-2201	舞木町字天神越1		120	150		8,600	4,300	東 海	1
本 宿 小 学 校	48-2504	本宿町字三本松入14 - 1		160	210		10,800	5,400	東 海	1
東部市民センター	48-2922	山綱町字天神2 - 9		70	90				東 海	1
藤 川 学 区 市 民 ホ ー ム	48-2004	藤川台3丁目1 - 8		40	50				東 海	1

区 分	電話番号	所 在 地	体育館等の屋内施設			運動場等の屋外			避 難 象 (中学区)	標 識 数
			風水害 避難所	収 容 可 能 人 員		地震一 時避難 場 所	面 積 (㎡)	収 容 可 能 人 員 (人)		
				長 期 避 難 所 (人)	一 時 避 難 所 (人)					
本 宿 学 区 市 民 ホ ー ム	48-6552	本宿町字古新田11 - 1		40	50				東 海	1
岩 津 中 学 校	45-2022	東蔵前2丁目36		160	210		19,300	9,650	岩 津	1
恵 田 小 学 校	45-2225	恵田町字三月ヶ入71 - 1		120	150		6,900	3,450	岩 津	1
岩 津 小 学 校	45-2007	岩津町字申堂24 - 2		160	210		8,300	4,150	岩 津	1
大 樹 寺 小 学 校	22-1419	鴨田町字広元31		230	290		8,200	4,100	岩 津 北	1
百 々 保 育 園	22-2076	河原町15-1		50	60				岩 津	1
北 部 地 域 交 流 セ ン タ ー	66-8251	西蔵前町字季平45 - 1		70	90				岩 津	1
大 樹 寺 学 区 市 民 ホ ー ム	23-4671	鴨田町字田起64 - 18		40	50				岩 津 北	1
北 中 学 校	22-8740	上里1丁目10		240	300		16,200	8,100	北	2
大 門 小 学 校	23-8709	大門4丁目4 - 1		160	210		11,600	5,800	北	1
新 香 山 中 学 校	45-2026	桑原町字大沢20 - 86		240	300		15,700	7,850	新 香 山	1
奥 殿 小 学 校	45-2207	奥殿町字仲西73 - 2		160	210		8,400	4,200	新 香 山	1
細 川 小 学 校	45-2701	細川町石田45		160	210		10,500	5,250	新 香 山	1
矢 作 北 中 学 校	31-3611	東大友町字筆屋43 - 1		160	210		14,600	7,300	矢 作 北	1
矢 作 東 小 学 校	31-3233	矢作町字切戸28		160	210		6,100	3,050	矢 作 北 矢 作	1
矢 作 北 小 学 校	31-4574	橋目町字西遠山9 - 2		160	210		9,300	4,650	矢 作 北	1
北 野 小 学 校	31-1112	北野町字山下1 - 1		160	210		10,100	5,050	矢 作 北	1
矢 作 中 学 校	31-3808	暮戸町字蓮代18		250	320		21,600	10,800	矢 作	1
矢 作 西 小 学 校	31-3283	宇頭町字長合40		160	210		8,700	4,350	矢 作	1
矢 作 南 小 学 校	31-2723	大和町字西島13		160	210		7,900	3,950	矢 作	1
矢 作 西 保 育 園	31-5502	西本郷町字和志山 101 - 4		30	40				矢 作	1
矢 作 市 民 セ ン タ ー	31-3202	宇頭町字小薮80 - 1		60	80				矢 作	1
六 ッ 美 中 学 校	43-2071	下青野町字井戸尻72		160	210		14,100	7,050	六 ッ 美	1
六 ッ 美 中 部 小 学 校	43-2260	下青野町字井戸尻71		160	210		9,600	4,800	六 ッ 美	1
六 ッ 美 南 部 小 学 校	43-2105	中島町字下井 上9 - 1		160	210		9,400	4,700	六 ッ 美	1
六 ッ 美 市 民 セ ン タ ー	43-2510	下青野町字天神64		60	80				六 ッ 美	1
六 ッ 美 北 中 学 校	54-2431	井内町字六反2		240	300		19,200	9,600	六 ッ 美 北	1

区 分	電話番号	所 在 地	体育館等の屋内施設			運動場等の屋外			避 難 対 象 (中学区)	標 識 数
			風水害 避難所	収 容 可 能 人 員		地震一 時避難 場 所	面 積 (m <sup>2</sup> )	収容可 能人員 (人)		
				長 期 避難所 (人)	一 時 避難所 (人)					
六ッ美北部小学校	52-2257	土井町字炭焼2		160	210		11,100	5,550	六ッ美北	1
城南小学校	52-2913	城南町1丁目11		160	210		12,700	6,350	南 六ッ美北	1
六ッ美西部小学校	71-2971	赤浜町字道本33		230	290		10,800	5,400	六ッ美北	1
額 田 中 学 校	82-3160	榎山町字原新田88		1,000	3,000		19,850	9,925	額 田	
豊 富 小 学 校	82-3073	榎山町字西 沢3		50	200		3,100	1,539	額 田	
自 然 休 養 村 セ ン タ ー	82 - 3101	榎山町字山 神21 - 1		50	200				額 田	
豊 富 学 区 市 民 水 ー ム	82-2099	榎山町字仲村10 - 1		50	200				額 田	
夏 山 小 学 校	82-3015	夏山町字細田7 - 1		20	200		3,700	1,811	額 田	
旧鳥川小学校	82-3027	鳥川町字小テ 沢1		20	150		1,300	628	額 田	
宮 崎 小 学 校	82-2260	石原町字古城9		120	500		5,300	2,609	額 田	
宮 崎 学 区 市 民 水 ー ム	83-2111	宮崎町字亀穴33		50	100				額 田	
旧大雨河小学校	83-2014	東河原町字黒石17		20	100		2,600	1,262	額 田	
旧千万町小学校	83-2810	千万町町字宮西8		20	100		2,500	1,213	額 田	
形 埜 小 学 校	84-2002	桜形町字中嶋13		200	500		8,400	4,158	額 田	
基幹集落センター	84-2001	桜形町字福塚3		100	200				額 田	
形 埜 学 区 市 民 水 ー ム	84-2001	桜形町字福塚3		100	200				額 田	
下 山 小 学 校	84-2204	保久町字市場16		20	100		6,500	3,233	額 田	
下 山 学 区 市 民 水 ー ム	84-2288	保久町字中村72 - 1		50	100				額 田	
			98箇所	21,390	33,640	69箇所	785,650	392,578		

## イ 広域避難場所（地震）

市長公室防災危機管理課

区分	電話番号	所在地	面積 (㎡)	収容可能 人員 (人)	備考	標識 数
東公園	24 - 0050	欠町字大山田1 - 1	245,000	49,000		2
岡崎公園	22 - 5095	康生町561 - 1	165,100	33,000	公園 83,000㎡ 河川敷 82,100㎡	4
南公園	51 - 4426	若松町字萱林1 - 1	145,000	29,000		3
中央総合公園	25 - 7887	高隆寺町字峠1	289,000	57,800		(1)
		4箇所	844,100	168,800		

\* 避難所を兼ねている避難場所の標識数は、かっこ書きで記載。

## ウ 応急仮設住宅建設候補地一覧

都市整備部建築課

候補地の名称 (施設名)	所在地	建築可能 戸数
梅園公園	稲熊町字6丁目135 - 1	52
三百田公園	大樹寺3丁目21	98
東公園(駐車場)	欠町字大山田1	30
南公園(運動場、駐車場)	若松町字萱林1 - 1	84
大幡運動広場	大幡町字一仏33 - 3他	38
ながね公園	上地4丁目24 - 24、25	8
額田運動場	南大須町字トヌキ5	88
矢作公園	中園町字大縄1	112
東部運動場	桑谷町字平田ケ入25 - 3	80
緑町中央公園	本宿町字梨子木9 - 38	12
斉田公園	中島西町4丁目4	16
福桶公園	福桶町字一丁田171	32
羽根田公園	柱曙3丁目4	6
くてきた公園	北野町字畔北12	8
渡町公園	渡町字薬師畔18 - 1	16
棚田公園	竜美台1丁目14	46
清水公園	福岡町字辻2 - 3	8
香山の里公園	桑原町字香山9 - 3	6
北斗台1号公園	細川町字窪地77 - 183	16
吉祥中央公園	真伝町字吉祥11 - 56	28
小美公園	小美町字久後畑77	16
堤下公園	上里1丁目24	98
滝中央公園	滝町字芳殿59 - 1	22
御小屋西公園	橋目町字御小屋西136、137-1、137-2	18
	計	938

## (3) 緊急時ヘリポート可能箇所

市長公室防災危機管理課

名 称	電話番号	面積 (㎡)	至近水 利まで の距離 (m)	所 在 地	機 種 別			巾× 長さ (m)
					大型	中型	小型	
甲 山 中 学 校	22 - 2664	8,100	45	中町字北野東20 - 1				85 × 95
美 川 中 学 校	21 - 1898	8,820	40	丸山町字八ザマ4 - 1				85 × 103
福 岡 中 学 校	51 - 9057	9,107	50	福岡町字井杭3				64 × 128
東 海 中 学 校	48 - 2821	13,525	70	山綱町字中柴51				78 × 140
矢作東小学校	31 - 3233	4,126	75	矢作町字切戸28				50 × 82
六ッ美中部小学校	43 - 2260	5,698	55	下青野町字井戸尻71				54 × 96
新香山中学校	45 - 2026	9,690	90	桑原町字大沢20 - 86				50 × 85
額 田 中 学 校	82-3160	19,850	100	檉山町字原新田88				100 × 150
乙川河川緑地	23 - 6533	12,600	5	康生町地内				70 × 180
中央総合公園 多目的広場	25 - 7887	27,000	300	高隆寺町字峠1				70 × 180
中央総合公園 運動広場	25 - 7887	9,700	300	高隆寺町字峠1				70 × 180
岡崎市民病院	21-8111	105,187	130	高隆寺町五所合地内				18 × 15
トヨタ部品愛知共 販(株)額田セン タ	84-3101	102,000	100	中伊西町字大皿田13-1				18 × 18
額田南部工業団地	31-3111	29,277	1,000	大代町地内				20 × 20
計 1 4 箇 所					7	3	4	

## (4) 救急車

消防本部

区 分		台 数	うち高規格救急車
中 消 防 署	本 署	3	3
	北 分 署	1	1
	花園出張所	1	1
東 消 防 署	本 署	1	1
	南 分 署	2	2
	青野出張所	1	1
	額田出張所	1	1
	本宿出張所	1	1
	形埜出張所	1	1
西 消 防 署	本 署	2	2
計		14	14

## ( 5 ) 救急告示医療機関

保健所総務課  
(平成22年8月1日)

病診	名 称	電話番号	所 在 地	診療科目	病 床 数	優 先 病 床	専 用 病 床
病	岡崎市民病院 (災害拠点病院)	21 - 8111	高隆寺町字五所合3 - 1	内科、精神科、神経内科、呼吸器科、消化器科、循環器科、小児科、外科、整形外科、形成外科、脳神経外科、呼吸器外科、心臓血管外科、小児外科、皮膚科、泌尿器科、産婦人科、眼科、耳鼻咽喉科、リハビリテーション科、放射線科、麻酔科、歯科口腔外科	650	-	10
病	愛知県がんセンター 愛知病院	21 - 6251	欠町字栗宿18	内科、消化器内科、消化器外科、血液内科、緩和ケア内科、外科、整形外科、呼吸器外科、呼吸器内科、リハビリテーション科、放射線診断科、放射線治療科、麻酔科、臨床検査科、乳腺内科、乳腺外科	276	-	2
病	岡崎南病院	51 - 5434	羽根東町1 - 1 - 3	内科、リウマチ科、小児科、外科、整形外科、皮膚科、リハビリテーション科、循環器内科、胃腸内科、肛門外科	142	5	5
病	医療法人鉄友会 宇野病院	24 - 2211	中岡崎町1 - 10	内科、外科、皮膚科、リハビリテーション科、放射線科、心療内科、神経内科、整形外科、脳神経外科、心臓血管外科、麻酔科、消化器内科、消化器外科、循環器内科、肛門内科、肛門外科、胃腸内科、眼科、内視鏡内科、内視鏡外科、内分泌内科、リウマチ科、ペインクリニック内科、化学療法内科、形成外科、救急科、乳腺外科、乳腺内科	115	2	-
病	北 斗 病 院	66 - 2811	仁木町字川越17 - 33	内科、神経内科、消化器科、循環器科、リウマチ科、外科、整形外科、皮膚科、リハビリテーション科	156	3	3
病	医療法人豊岡会 岡崎三田病院	22 - 7501	欠町字三田々北通15 - 1	内科、呼吸器科、消化器科、循環器科、アレルギー科、リウマチ科、整形外科、皮膚科、リハビリテーション科、放射線科	222	2	2
	計 6 箇 所						

注 診療科目欄の略号は、次のとおりである。

内：内科

神内：神経内科

循：循環器科

外：外科

脳：脳神経外科

皮泌：皮膚泌尿器科

こ：こう門科

気：気管食道科

歯口：歯科口腔外科

乳内：乳腺内科

放治：放射線治療科

循内：循環器内科

心療：心療内科

呼：呼吸器科

ア：アレルギー科

整：整形外科

呼外：呼吸器外科

皮：皮膚科

産婦：産婦人科

放：放射線科

呼内：呼吸器内科

乳外：乳腺外科

臨検：臨床検査科

肛外：肛門外科

精：精神科

消：消化器科

リウ：リウマチ科

形：形成外科

心臓：心臓血管外科

泌：泌尿器科

眼：眼科

麻：麻酔科

消内：消化器内科

消外：消化器外科

ケア：緩和ケア内科

神：神経科

胃：胃腸科

小：小児科

美：美容外科

小外：小児外科

性：性病科

耳：耳鼻いんこう科

歯：歯科

血内：血液内科

放診：放射線診断科

胃内：胃腸内科

(6) 医療救護所(市内10カ所)

大門小学校、連尺小学校、北野小学校、矢作北小学校、矢作西小学校、矢作東小学校  
矢作南小学校、城南小学校、六ツ美北部小学校、六ツ美南部小学校

(7) 後方支援病院(市内6箇所)

医療法人鉄友会 宇野病院、医療法人豊岡会 岡崎三田病院 医療法人十全会 三嶋内科病院  
岡崎南病院、富田病院、医療法人愛整会 北斗病院

(8) 応急給水用資器材及び給水装置

ア 応急給水用資器材の備蓄

水道局営業課

区分	電話番号	給水車	車両積載用給水タンク					仮設貯水槽	水容器		
			SUS製	ポリエチレン製	ビニ- 製	アルミ製	ビニ- 製	ポリエチレン製	ポリタンク		給緊水急袋用
岡崎市 (水道局)	23-6338	(2.0 t)	1.5 t	2.0 t	1.0 t	1.0 t	0.5 t	2.0 t	20 L	10 L	10-6 L
		(3.0 t)	1	26	19	5	5	14	300	400	2,000

イ 飲料水兼用耐震貯水そう

消防本部

	設置場所	所在地	容量 (m <sup>3</sup> )
1	籠田公園	籠田町68	100
2	伊賀公園	石神町4	100
3	六名公園	六名本町8	100
4	南部市民センター分館	羽根西新町5-3	100
5	美合公園	美合町字地蔵野1-332	100
6	南公園	若林町字萱林1-1	100
7	百々公園	百々町字池ノ入30-150	100
8	東公園	欠町字大山田1	100
9	シビックセンター	羽根町字貴登野15	100
10	岡崎市役所 東庁舎敷地内	朝日町3丁目1番地	100
11	岡崎市西部地域交流センター 一 地内	矢作町字尊所45番地1	100

## (9) 下水道災害対応トイレ施設整備箇所

下水道部下水施設課

	設置場所	所在地	設置数
1	六名公園	六名本町8	10
2	日名公園	日名南町13	10
3	南公園	若林町字萱林1-1	10
4	井田公園	井田新町10	10
5	大谷公園	上地3丁目22-1	10
6	竜美ヶ丘公園	竜美東1丁目1	10
7	境公園	大門1丁目1	10
8	矢作公園	中園町字大縄1	10
9	東公園	欠町字大山田1-1	10
10	矢作支所	矢作町字尊所45-1	10
11	美合公園	美合町字地蔵野1-332	10
12	御小屋西公園	橋目町字御小屋西136	5
13	北中学校	上里1丁目10	10
14	くてきた公園	北野町黒畔北	5
15	三島小学校	明大寺町字池上1番地	10
16	十王公園	伝馬通5丁目	10
17	福岡小学校	福岡町字西市仲3番地	10
18	梅園小学校	稲熊町4丁目68-1	11
19	愛宕小学校	伊賀町愛宕山1	7
20	連尺小学校	城北町4	11
21	六名小学校	六名3丁目2-1	7
22	岡崎小学校	針崎町フ口1	8
23	大門小学校	大門4丁目4-1	8
24	六ツ美北部小学校	土井町炭焼2	8
25	城南小学校	城南1丁目11	9
26	六ツ美西部小学校	赤浜町道本33	7
27	中央総合公園	高隆寺町峠1	36

注 トイレ(便座等)は、市役所東庁舎地下倉庫・岡崎市体育館・旧緑の家・北部地域交流センター等に保管

## (10) 防疫用資器材

保健所生活衛生課  
(平成22年4月1日)

区分	動力噴霧器			肩掛式噴霧器	背負式噴霧器	防疫車	薬剤散粉機	薬剤散布車	消毒車	消毒機	電動噴霧器 (ジェットフォグ)	電動煙霧器 (インセクトフォグ)	動力噴霧機
	二兼機	三兼機	四兼機 (スイングフォグ)										
岡崎市	7			10							5		1

## 6 都市施設等

### (1) 上水道施設

#### ア 県水受水施設

水道局総務課

施設名	承認基本給水量 (t21)	所在地
北野配水場	19,000 m <sup>3</sup>	北野町字花本 2 2
上地配水場	29,300	上地四丁目 2 8 - 2 1

#### イ 浄水施設

平成 2 2 年 4 月 1 日現在

施設名	1日最大配水能力	所在地
六供浄水場	13,910 m <sup>3</sup>	六供町字西二本木 2 8
仁木浄水場	37,720	仁木町字川越 4 6 - 1
男川浄水場	63,610	大平町字塚畑 3 2
額田南部浄水場	2,120	檜山町字西原 1 6 8

#### ウ 配水施設

平成 2 2 年 4 月 1 日現在

施設名	有効容量	所在地
大西配水場	10,706 m <sup>3</sup>	竜美台一丁目 4
竜泉寺配水場	3,150	竜泉寺町字後山 1 9 - 2 7
根石配水場	9,650	中町字小猿塚 3 1
舞木配水場	550	舞木町字小井沢 3 2 - 2
北野配水場	15,400	北野町字花本 2 2
本宿配水場	3,000	本宿町字東片山 4 9
グリーンランド配水場	1,200	本宿町字棚田 1 - 3 7
滝配水場	1,500	滝町字外浦 3 4 5
北斗台低区配水場	10,000	仁木町字八反田 5 3 - 4 0
細川高区配水場	3,500	細川町字鳥ヶ根 1 - 1 6 0
上地配水場	13,000	上地四丁目 2 8 - 2 1
小美配水場	444	小美町字山中沢 3 7 - 5
中奥殿配水場	380	奥殿町字薬師洞 7 2 - 6
米河内配水場	260	米河内町字荒井 5 2 - 2
恵田配水場	190	恵田町字三月ヶ入 8 7 - 1 1
箱柳配水場	193	箱柳町字下梅津 2 1 - 2

施設名	有効容量	所在地
秦梨配水場	300	秦梨町字水ノ口3-9
駒立配水場	146	駒立町字ノンタチ64-4
田口配水場	208	田口町字岩本26-2
須淵配水場	132	須淵町字地神46-3
川向配水場	110	川向町字井シトビ29-4
大井野配水場	132	大井野町字カキダ20-17
岩中配水場	100	岩中町字上平12-1
花園配水場	1,400	恵田町字東三山108
中央総合公園配水場	1,445	丸山町字ベボウケネ4-20
日影配水場	133	日影町字堂前15
開元の里配水場	120	米河内町字開元13-33
本宿東配水場	6	本宿町字上明法1-33
古部配水場	122	古部町字燈明17-2
ちせいの里配水場	200	茅原沢町字茅生19
洞配水場	1,300	洞町字塚廻り19
柳ヶ沢配水場	30	山綱町字柳ヶ沢6-116
扇子山第1配水場	110	山綱町字扇子山290-5
扇子山第2配水場	12	山綱町字扇子山135-4
大柳配水場	78	大柳町字北貝度4-7
新居配水場	45	新居町字中田3
南部配水場	1,000	牧平町字岩田3-34
天恩寺調整池	90	片寄町字豊沢56-4
檜山台調整池	30	檜山町字井浪33-2
鹿勝川調整池	157	鹿勝川町字宮越15-14
桜井寺団地調整池	15	桜井寺町字東野36-12
計	80,544	

## (2) 簡易水道施設

## ア 浄水施設

水道局総務課

簡水名	浄水場系	施設名	1日最大配水能力	所在地
夏山	夏山	夏山浄水場	114.0 m <sup>3</sup>	夏山町字クラホ子49
宮崎	宮崎	宮崎浄水場	323.0	石原町字東横手76-1
	室合内	室合内浄水場	7.0	石原町字宮ノ入30-3
	雨山	雨山浄水場	900.0	雨山町字トドロキ16-2
千万町	千万町	千万町浄水場	138.1	千万町町字入川51
	木下	木下浄水場	14.9	木下町字横根7-2
峰川	峰川	峰川浄水場	175.4	大高味町字篠立14-3
鳥川	鳥川	鳥川浄水場	113.6	鳥川町字小デノ沢62
北部	毛呂	毛呂浄水場	124.0	毛呂町字大木元2-2
	鍛埜	鍛埜浄水場	300.0	鍛埜町字中切28-5
	井沢	井沢浄水場	262.0	井沢町字吉田32-2
	大法川	大法川浄水場	558.1	毛呂町字田平2-12

## イ 配水施設

簡水名	浄水場系	施設名	有効容量	所在地
夏山	夏山	低区配水池	45.0 m <sup>3</sup>	夏山町字東王柿平15-2
宮崎	宮崎	牧原配水池	48.0	石原町字東牧原33-1
	雨山	企業団地配水池	500.0	雨山町字越タワ道東1-6
		河原下配水池	89.0	東河原町字落合5-4
		河原上配水池	48.0	東河原町字ホドクチ10-2
		明見配水池	47.0	明見町字妙慶1-2
千万町	千万町	千万町配水池	113.4	千万町町字入川107-4
		木下第2配水池	41.4	千万町町字峯畑42-9
峰川	峰川	法味配水池	65.0	大高味町字広見4-2
		大山配水池	57.6	南大須町字神田15-1
		小屋沢配水池	126.0	南大須町字向平18-1
鳥川	鳥川	高区配水池	54.0	鳥川町字市道12-7
北部	毛呂	毛呂第2配水池	60.9	毛呂町字桂沢41-2
		桜形配水池	144.0	桜形町字柳沢下2
	鍛埜	中伊配水池	142.8	中伊町字西ノ畑13-4
	井沢	麻生配水池	61.5	桜形町字ヤゲ1-2
		七ツ蔵配水池	100.8	保久町字井田1-4
		外山配水池	82.8	外山町字大上16-1

簡水名	浄水場系	施設名	有効容量	所在地
北 部	井 沢	一色配水池	36.0	一色町字長木16-5
		大 法 川	大法川配水池	105.0
	切山配水池		108.0	切山町字ウツギ日影1-32
	小楠配水池		48.0	小久田町字姥ケ懐2-2
	桃ケ久保配水池		270.0	小久田町字仏供19-2
	水別配水池	82.5	切山町字上一色平14-3	

(3) 農業集落排水処理施設

下水道部下水施設課

処理場	計 画 処理面積	計 画 汚水量	所 在 地
竜泉寺	35 ha	302 m <sup>3</sup>	竜泉寺町字尾尻3番地2
小 美	21 h	221 m <sup>3</sup>	小美町字神田186番地
生 平	27 h	235 m <sup>3</sup>	生平町字西河原104番地
梁 野	12 h	132 m <sup>3</sup>	茅原沢町字梁野133番地
河合北部	47 h	462 m <sup>3</sup>	秦梨町字淵脇56番地2
豊 南	41 h	549 m <sup>3</sup>	牧平町字上地81番地
男川上	53 h	329 m <sup>3</sup>	大幡町字池田11番地
霞 川	101 h	678 m <sup>3</sup>	桑原町字石亀72番地
葵 第 一	43 h	248 m <sup>3</sup>	恵田町字下田3番地2
豊 西	30 h	219 m <sup>3</sup>	桜井寺町字北林18番地2
宮 崎	43 h	289 m <sup>3</sup>	明見町字黒谷13番地

(4) 清掃用施設、設備等

ア ごみ及びし尿並びに浄化槽污泥処理施設

環境部ごみ対策課

区 分	施設名	所在地及び電話	処 理 能 力
ご み	岡崎市八帖クリーン センターごみ焼却施設	岡崎市八帖南町字立島2-1 22-5436	100 t /日×1基 150 t /日×1基
		岡崎市中央クリーン センターごみ焼却施設	岡崎市高隆寺町字阿世保5 22-1153
	岡崎市中央クリーン センターリサイクルプラ ザ	岡崎市高隆寺町字阿世保5 22-1153	105 t /日 粗大70 t /日 缶・ビン35 t /日 (ただしビンは才葉にて手選 別)
	不 燃 物	岡崎市北部一般廃棄物 最終処分場	岡崎市東阿知和町字大入1-36 27-7101
し尿及び 浄化槽污泥	岡崎市八帖クリーン センターし尿処理施設	岡崎市八帖南町字立島2-1 22-5436	320kℓ /日

イ ごみ運搬車

環境部ごみ対策課  
(平成22年4月1日)

区 分	塵 芥 車			ト ラ ッ ク			計
	2t未満	2t以上 3t未満	3t以上	2t未満	2t以上 3t未満	3t以上	
岡 崎 市	1	30	14	1	5	11	62
業 者	58	121	19	45	43	43	329
計	59	151	33	46	48	54	391

ウ し尿・浄化槽汚泥運搬車(岡崎市の車両はし尿のみ)

区 分	0.35kℓ	0.6kℓ	1.8kℓ	2.5kℓ	2.7kℓ	2.9kℓ	3.0kℓ	3.3kℓ	3.5kℓ	3.6kℓ	3.7kℓ	3.75kℓ
岡 崎 市			1									
業 者			2	1	5		9	1		5	6	1
計	0	0	3	1	5	0	9	1	0	5	6	1

区 分	3.8kℓ	3.87kℓ	5.2kℓ	5.25kℓ	6.2kℓ	6.3kℓ	6.4kℓ	6.5kℓ	9.3kℓ	9.5kℓ	10kℓ	計
岡 崎 市												1
業 者	2	1	1	1	1	1	1	1	1	3	2	45
計	2	1	1	1	1	1	1	1	1	3	2	46

エ 火葬場

保健所総務課

名 称	所 在 地	火 葬 炉 数
岡 崎 市 斎 場	才栗町字左世保田1-3	10基

(5) 道路状況一覧

土木建設部道路維持課  
(平成22年4月1日)

区 分	実延長	舗装率 (%)	舗 装			
			総数	コンクリート	アスファルト	簡易 アスファルト
東名高速道路	18,617	100.0	18,617	-	18,617	-
国 道	国管理	17,389	17,389	105	17,284	-
	県管理	47,890	47,890	590	39,126	8,174
	計	65,279	65,279	695	56,410	8,174
県 道	270,610	99.7	269,773	957	203,510	65,306
市 道	2,103,542	88.0	1,851,476	17,004	1,154,250	680,222
計	2,458,048	89.7	2,205,145	18,656	1,432,787	753,702

## (6) 橋りょう状況一覧

土木建設部道路維持課

(平成22年4月1日)

区 分	総 数		永 久 橋		木 橋		
	橋 数	延 長	橋 数	延 長	橋 数	延 長	
東名高速道路	20	1,592	20	1,592	-	-	
国 道	国管理	18	703	18	703	-	-
	県管理	36	1,035	36	1,035	-	-
	計	54	1,738	54	1,738	-	-
県 道	206	6,506	206	6,506	-	-	
市 道	973	10,243	968	10,216	5	27	
計	1,253	20,079	1,248	20,052	5	27	

## (7) 地域地区

都市整備部都市計画課

(平成22年4月1日)

用途地域	種類	面積	構成比	種類	面積
		ha	%		ha
用途地域	第一種低層住居専用地域	約333	5.8	高度利用地区	約5.5
	第一種中高層住居専用地域	約821	14.3	防火地域	約28
	第二種中高層住居専用地域	約89	1.6	準防火地域	約1,060
	第一種住居地域	約1,903	33.2	風致地区	約788
	第二種住居地域	約44	0.8	駐車場整備地区	約69.3
	準住居地域	約120	2.1	生産緑地地区	約117.6
	近隣商業地域	約341	5.9		
	商業地域	約228	4.0		
	準工業地域	約934	16.3		
	工業地域	約710	12.4		
	工業専用地域	約217	3.8		
	計	約5,740	100.0		

## ( 8 ) 都市公園

土木建設部公園緑地課  
(平成22年4月1日)

種 別	計 画 決 定		供 用 開 始		供用開始の箇所数の内訳
	数	面積 ( ha )	数	面積 ( ha )	
街 区 公 園	107	30.49	155	41.53	
近 隣 公 園	17	30.03	18	29.83	
地 区 公 園	2	8.90	2	7.90	
総 合 公 園	2	54.40	2	41.70	
運 動 公 園	1	28.90	0	0.00	
特 殊 公 園	3	40.50	5	47.70	風致 1 歴史 3 墓園 1
広 域 公 園	1	189.30	1	104.50	
都 市 緑 地	13	395.50	28	95.73	
緑 道	-	-	7	3.44	
計	146	778.02	218	372.33	